

BEDIENUNGSANLEITUNG

Kugelhahnset

MANUAL

Ball valve set

MANUEL

Kit avec vanne á boule



Langwiesen 7
A-4209 Engerwitzdorf
Austria

T: +43-7235-605-0
E: info@epluse.at

F: +43-7235-605-8
I: http://www.epluse.at

Anleitung für Montage mittels Kugelhahnset

Bei einer Kugelhahnmontage braucht das zu messende System zur Montage oder Demontage des Fühlers nicht geleert oder stillgelegt werden. Installieren Sie den Sensorkopf quer zur Strömungsrichtung.

Der Prozessdruck muss unter 10bar liegen.

Die zwei Metalldichtringe (siehe Abbildung) sollten nach jedem Aufschrauben gewechselt werden.


MONTAGE DES FÜHLERS:

1. Schritt:
Montieren Sie den Fühler bei geschlossenem Kugelhahn.
2. Schritt:
Öffnen Sie den Kugelhahn.
3. Schritt:
Führen Sie den Sensorkopf durch den Kugelhahn in den Prozess ein. Ein manuelles Presswerkzeug wird bei hohem Druck empfohlen.
4. Schritt:
Um einen sicheren Einbauzustand des Fühlers zu gewährleisten muss die Verschlussmutter mit einem definierten Drehmoment von 30Nm angezogen werden. Falls kein Drehmomentschlüssel vorhanden ist, die Verschlussmutter mit der Hand so weit wie möglich anziehen. Mit entsprechendem Gabelschlüssel weitere ~50° drehen.



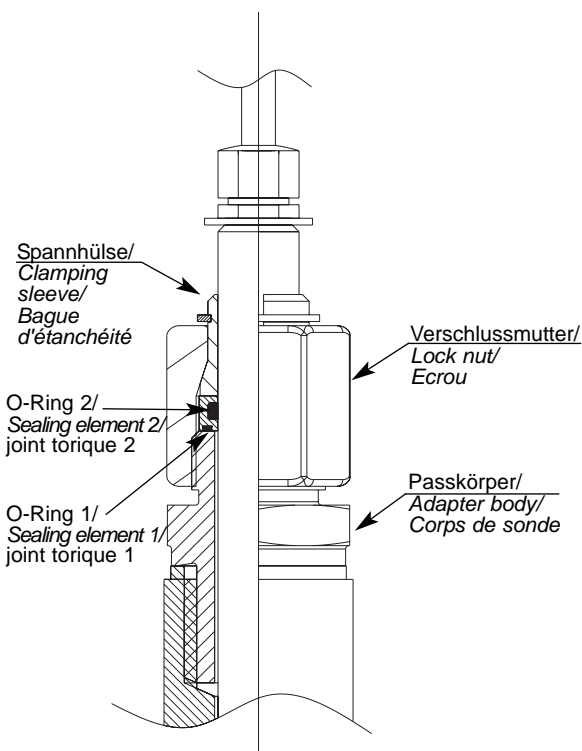
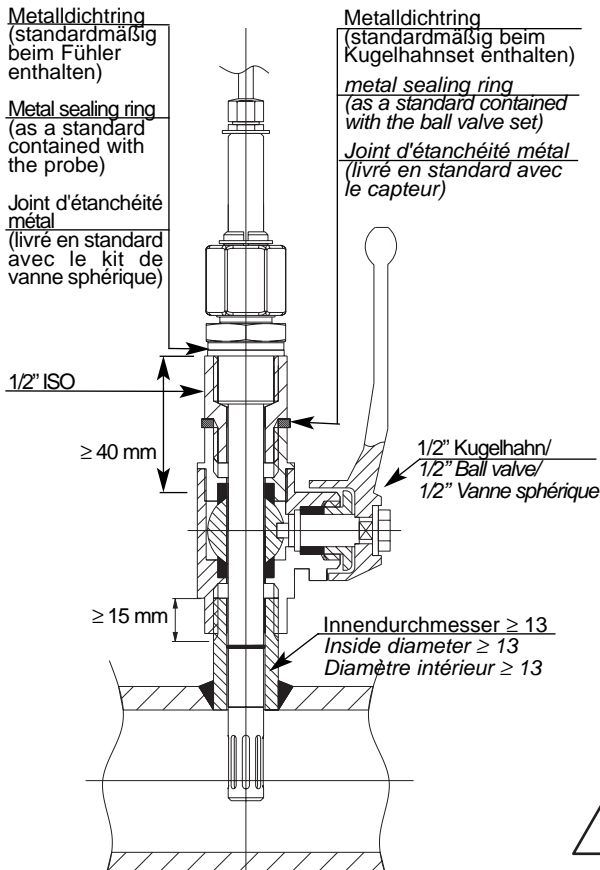
Ein zu niedriges Anzugsmoment hat eine geringere Spannkraft (Fixierkraft) der Spannhülse zur Folge. Daher besteht Verletzungsgefahr durch plötzliches Austreiben des Fühlerrohrs. Ein zu hohes Anzugsmoment kann zur dauerhaften Verformung der Spannhülse und des Fühlerrohrs führen. Dadurch wird die De- und Wiedermontage erschwert bzw. unmöglich.

DEMONTAGE DES FÜHLERS:

1. Schritt:
Fühlerrohr festhalten. (Achtung: Anschlusskabel nicht knicken)
 2. Schritt:
Verschlussmutter mit Schlüssel (Schlüsselweite 24) langsam lösen bis die Austreibkraft auf das Rohr wirkt.
-  Verschlussmutter im eingebauten Zustand niemals ganz entfernen, sondern nur so weit wie möglich aufschrauben!
3. Schritt:
Nachdem der Sensorkopf bis auf Anschlag aus dem Prozess entfernt wurde, den Kugelhahn schließen.
 4. Schritt:
Fühler kann vollständig demontiert werden.



Sowohl bei Montage als auch bei Demontage darauf achten, dass der O-Ring 1 ordnungsgemäß eingelegt ist.



Instruction for installation through ball valve set

For a ball valve installation, the system to be measured does not have to be emptied or shut down in order to install or remove the probe. Install the sensor head perpendicular to the direction of flow.

The pressure of the process must be below 10 bar.

The two metal sealing rings (see figure on page 1) should be changed every time after the probe is unscrewed.

INSTALLATION OF THE PROBE:

1st step: Mount the probe with the ball valve closed.

2nd step: Open the ball valve.

3rd step: Insert the sensor head through the ball valve into the process. A manual pressing tool is recommended at high pressure.

4th step: To ensure a secure installation of the probe, the lock nut must be tightened to a defined torque of 30 Nm.

If no torque-spanner is available tighten the lock nut by hand as far as possible. Continue to turn with an open-ended spanner ~50°.



A too low tightening torque results in a smaller tensioning force (fixing force) of the clamping sleeve. There is the risk of injury due to sudden expulsion of the sensing probe.

A too high tightening torque can lead to permanent deformation of the clamping sleeve and the sensing probe. This can make the removal and re-installation more difficult or impossible.

REMOVING OF THE PROBE:

1st step: Firmly hold sensing probe. (Attention: do not bend connection cable)

2nd step: Slowly loosen the lock nut with a spanner (spanner width 24) until the expulsion force acts on the probe.

In the installed state, never completely remove the lock nut, only unscrew it as much as necessary!



3rd step: After the sensor head has been pulled out of the process up to the stop, close the ball valve.

4th step: Probe can now be completely removed.



Pay attention to the sealing element 1 while mounting or removing the probe. This sealing element has to be put in a proper form.

Mode d'emploi pour le montage avec la vanne à boule

L'utilisation de la vanne sphérique permet le montage et le démontage de la sonde sans arrêt du process ou vidange de la conduite. Installer le capteur perpendiculairement au flux d'air.

La pression du process doit être inférieure à 10 bars.

Les deux joints métalliques (voir schéma, page 1) devraient être changés après chaque dévissage.

MONTAGE DE LA SONDE:

Etape 1 : Monter la sonde avec la vanne sphérique fermée.

Etape 2 : Ouvrir la vanne sphérique.

Etape 3 : Introduire la sonde à travers la vanne dans le process. En cas de forte pression, utiliser une presse manuelle pour introduire la sonde.

Etape 4 : Pour garantir un parfait montage, l'écrou doit être serré avec un couple de 30Nm. Continuer de tourner de ~50° avec la clef plate.



Un couple de serrage trop faible provoque une faible compression de la bague d'étanchéité. Ceci provoque des risques d'endommagement dans le cas d'une expulsion de la sonde.

Un couple de serrage trop important provoque un écrasement de la bague d'étanchéité et une déformation de la sonde. Ceci provoque un démontage et un remontage difficile voire impossible.

DEMONTAGE DE LA SONDE :

Etape 1 : Maintenir la sonde (Attention de ne pas plier le câble)

Etape 2 : Desserrer lentement l'écrou avec la clef plate (Clef de 24) jusqu'à ne plus sentir d'efforts dur le tube.

Ne jamais desserrer complètement l'écrou mais uniquement ce qui est nécessaire !



Etape 3 : Fermer la vanne sphérique après avoir retiré la sonde jusqu'à la butée.

Etape 4 : Retirer complètement la sonde.



Vérifier au montage ou au démontage que le joint torique 1 soit bien positionné.